



Sentada media  
Medium padding

## FICHA TÉCNICA / SPECIFICATIONS

1. Estructura de madera maciza con tapas de tablero de partículas.
2. Pata metálica color negro.
3. Suspensión de asiento por muelle helicoidal.
4. Suspensión de respaldo espuma de poliuretano de alta densidad.
5. Estructura completamente recubierta con espuma de poliuretano.
6. Asiento tipo "C". Desenfundable
7. Cojín de respaldo con relleno de fibra y picado de espuma de poliuretano de 33 Kg/m<sup>3</sup> de densidad, revestido de tejido 100% antialérgico. Desenfundable en tela, no desenfundable en piel.
8. Costura pestaña.



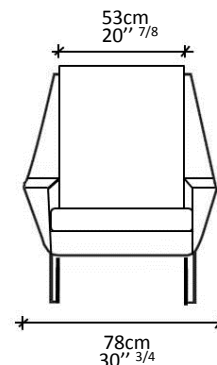
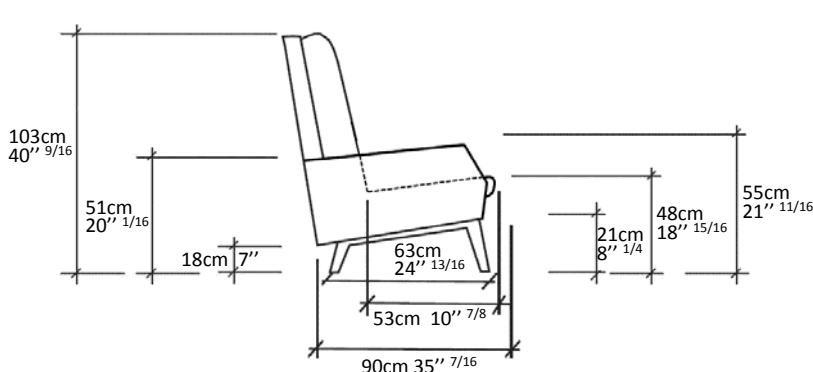
1. Solid wood frame with particle board panels.
2. Black metal legs.
3. Seat suspension by coil springs.
4. Back suspension by high density polyurethane foam.
5. Frame fully covered with polyurethane foam.
6. Seat type "C". Removable cover.
7. Back cushion filled with polyester fibre mixed with 33 Kg/m<sup>3</sup> density shredded polyurethane foam with 100% anti-allergic cover. Removable cover with fabric covering, and non-removable cover with leather covering.
8. Lapped seam.



### Asiento tipo C "Suave" / Seat type C "Soft"

Sentada blanda / Soft padding

1. Espuma poliuretano densidad 33kg/m<sup>3</sup> / Polyurethane foam, density 33 kg/m<sup>3</sup>
2. Mezcla poliéster y picado de espuma poliuretano densidad 33kg/m<sup>3</sup> / Polyester fibre mixed with shredded foam density 33 kg/m<sup>3</sup>





Assise moyenne  
Вискожесткость  
сидений-средняя

## CARACTÉRISTIQUES TECHNIQUES/ТЕХНИЧЕСКИЕ ХАРАКТЕРИСТИКИ

1. Structure en bois massif.
2. Piètement en métal peints en noir.
3. Suspension de l'assise moyennant ressorts à boudin.
4. Suspensions du dossier par mousse de polyuréthane haute densité.
5. Structure entièrement revêtue de mousse polyuréthane.
6. Assise type « C ». Déhoussable.
7. coussin de dossier rembourré de fibre de polyester et flocons de mousse polyuréthane densité 33 kg/m<sup>3</sup>, revêtu en tissu 100% antiallergique. Déhoussable si revêtement en tissu, non déhoussable en cuir.
8. Couture standard: Passepoil



1. Деревянный каркас.
2. Металлический ножки. Другие расцветки см. раздел «Модели ножек»
3. Подвеска сидения цилиндрические пружины.
4. Поддержка спинок из пенополиуретана высокой плотности
5. Каркас полностью покрыт полиуретановой пеной.
6. Сидение типа «С». Чехол съемный.
7. Подушки спинки дивана с наполнением из полиэстерового волокна и измельченной полиуретановой пены плотностью 33 кг/м<sup>3</sup>, покрыты 100% гипоаллергенной тканью. Со съемными чехлами в ткани и несъемными в коже.
8. Шов: внахлест.



### Coussin de siège Type C « Souple » / Сидение типа С « Мягкое »

1. Mousse de polyuréthane densité 33 kg/m<sup>3</sup> / Полиуретановая пена плотностью 33кг/м<sup>3</sup>.
2. Mélange de fibre polyester et mousse de polyester découpé densité 33 kg/m<sup>3</sup> / Смесь полиэстерового волокна и измельченной полиуретановой пены 33 кг/м<sup>3</sup>.

