



Sentada suave  
Soft padding



Brazo desmontable  
Removable armrest

## FICHA TÉCNICA / SPECIFICATIONS

1. Estructura de madera maciza con tapas de tablero de partículas.
2. Pata modelo 331.
3. Suspensión de asientos por muelles helicoidales.
4. Suspensión de respaldos por cincha elástica.
5. Estructura completamente recubierta con espuma de poliuretano.
6. Asiento tipo "C". Desenfundable.
7. Cojines de respaldo desenfundables con relleno de fibra de poliéster y picado de espuma de poliuretano de 33Kg/m<sup>3</sup> de densidad.
8. Costura estándar tapizado en piel: Doble. Costura estándar tapizado en tela: Pestaña.

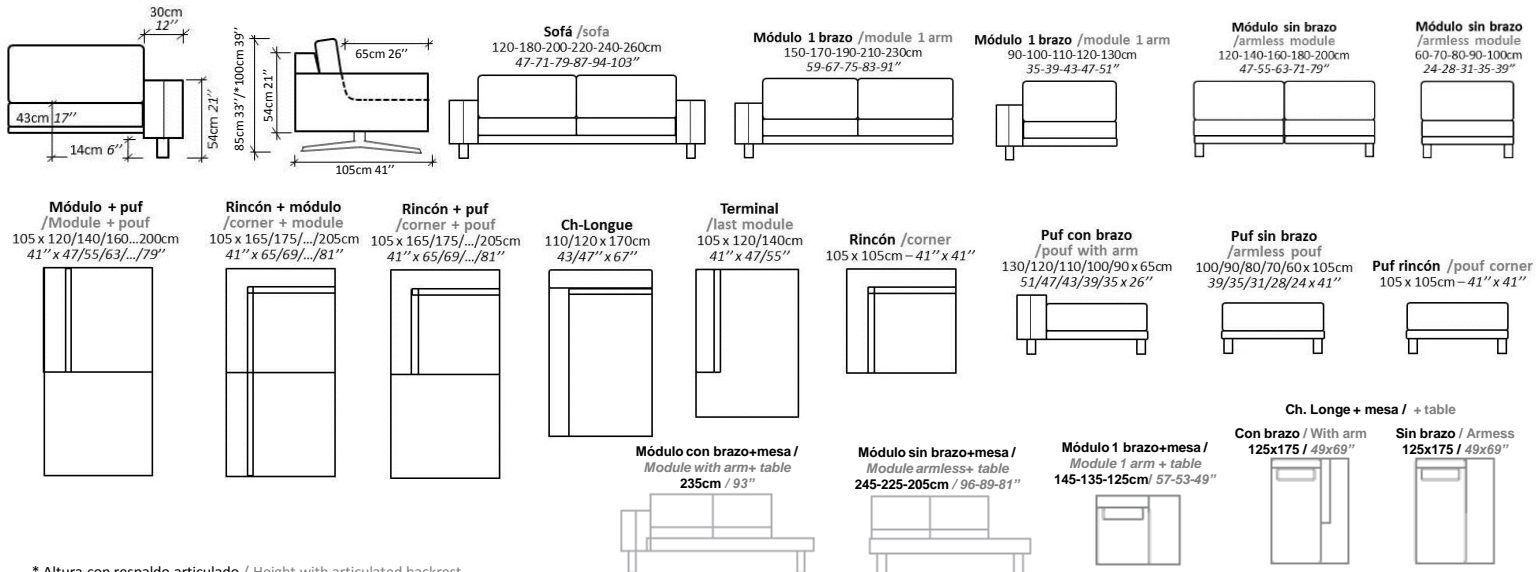


1. Solid wood frame.
2. Feet model 331.
3. Seat suspension by coil springs.
4. Backrest suspension by elastic webbing.
5. Frame fully covered with polyurethane foam.
6. Seat type "C". Removable cover.
7. Backrest cushions with removable cover and filled with polyester fiber mixed with 33Kg/m<sup>3</sup> density shredded polyurethane foam.
8. Standard w/leather upholstery: Double stitched seam. Standard w/fabric upholstery: Lapped seam.



### Asiento tipo C "Suave" / Seat type C "Soft"

1. Espuma poliuretano densidad 33kg/m<sup>3</sup> (42kg/m<sup>3</sup> tapizado en piel) /Polyurethane foam, density 33 kg/m<sup>3</sup> (42kg/m<sup>3</sup> w/leather upholstery)
2. Mezcla poliéster y picado de espuma poliuretano densidad 33kg/m<sup>3</sup> /Polyester fibre mixed with shredded foam density 33kg/m<sup>3</sup>



\* Altura con respaldo articulado / Height with articulated backrest  
\* Ancho de mesa 45 cm / Table width 18"

Tapizados Moradillo S.A. es propietario y se reserva todos los derechos intelectuales sobre el diseño de todos los modelos que aparecen en este catálogo así como sobre todo el material en él mostrado incluyendo, por ejemplo, imágenes, textos, ilustraciones, formatos, logotipos, diseños, iconos, fotografías, etc. Queda prohibida su copia, reproducción, publicación o cualquier otra forma de utilización. Ponemos todo nuestro empeño en facilitar la información más exacta y actualizada en este catálogo, pero no podemos garantizar su validez a lo largo del tiempo ya que mejoramos y actualizamos continuamente nuestra gama. / Tapizados Moradillo S.A. owns and reserves all right, title and interest in and to the intellectual property rights in the design of all the models included in this catalogue as well as in every materials you can see on it including, for example, images, text, illustrations, formats, logos, designs, icons, photographs, etc. You may not copy, reproduce, publish, or otherwise exploit in any way. We use every effort to include up-to-date and accurate information in this catalogue but make no warranty of the information provided along the time as we are improving and modifying permanently our range.



Assise souple  
Мягкое сидение



Bras amovible  
Подлокотник снимается

## CARACTÉRISTIQUES TECHNIQUES/ТЕХНИЧЕСКИЕ ХАРАКТЕРИСТИКИ

1. Structure en bois massif.
2. Piètement modèle 331.
3. Suspension de l'assise moyennant ressorts à boudin.
4. Suspensions du dossier moyennant sangle élastique.
5. Structure entièrement revêtue de mousse polyuréthane.
6. Assise type « C ». Déhoussable.
7. Coussins du dossier déhoussables, composé de fibre de polyester et flocons de mousse polyuréthane d'une densité de 33 kg/m<sup>3</sup>.
8. Couture standard, revêtement en cuir : Double. Couture standard, revêtement en tissu : Passepoil.

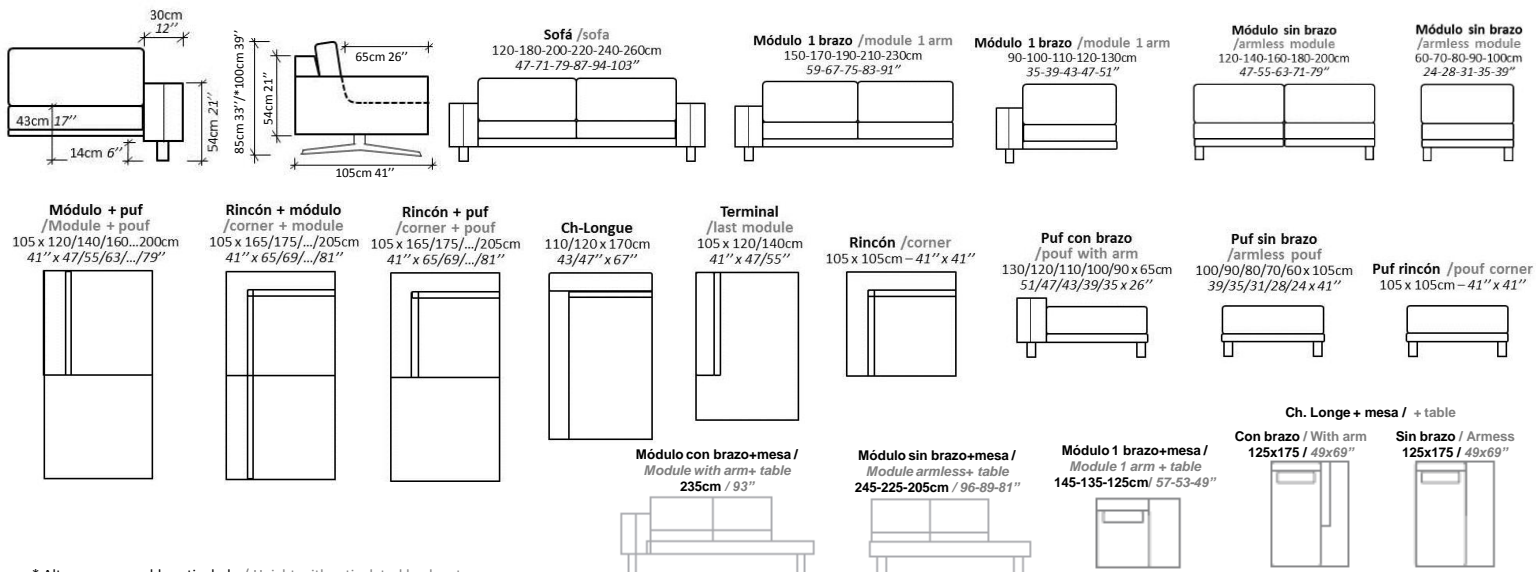


1. Деревянный каркас.
2. Ножки модель 331.
3. Подвеска сидения цилиндрические пружины.
4. Подвеска спинки на эластичных ремнях.
5. Каркас полностью покрыт полиуретановой пеной.
6. Сидение типа «С». Чехол съемный.
7. Подушки спинки дивана со съемным чехлом. Наполнение из полиэстерного волокна и измельченной полиуретановой пены плотностью 33 кг/м<sup>3</sup>.
8. Тип шва для кожи: двойной. Тип шва для ткани: внахлест.



### Coussin de siège Type C « Souple » / Сидение типа С « Мягкое »

1. Mousse de polyuréthane densité 33 kg/m<sup>3</sup> (42kg/m<sup>3</sup> en cuir) / Полиуретановая пена плотностью 33кг/м<sup>3</sup> (42кг/м<sup>3</sup> в коже)
2. Mélange de fibre polyester et mousse de polyester découpé densité 33 kg/m<sup>3</sup> / Смесь полиэстерного волокна и измельченной полиуретановой пены 33 кг/м<sup>3</sup>.



\* Altura con respaldo articulado / Height with articulated backrest

\* Ancho de mesa 45 cm / Table width 18"

Tapizados Moradillo SA propietaria de todos los derechos reservados todos los derechos de propiedad industrial sobre los dibujos de todos los modelos que aparecen en este catalogo asi como todo el material presentado y comprendido por ejemplo, imagenes, textos, ilustraciones, formatos, logos, dibujos, iconos, fotografias, etc. Toda copia, reproduccion, publicacion o cualquier otra utilizacion esta prohibida. Hemos hecho de nuestro mejor esfuerzo para proporcionar la informacion mas precisa y exacta en el momento de este catalogo, pero no podemos garantizar su validez en el tiempo ya que nosotros mejoramos continuamente nuestra gama. Tapizados Moradillo, S.A. оставляет за собой право распоряжаться производственными правами дизайнера в этом каталоге, какинавесь материал, кактофотografie, тексты, иллюстрации, форматы, логотипы, любые визуальные форматы, значки и т.д., владельцем которых являются. Ихзапрещено воспроизводить, копировать, публиковать или использовать любым другим способом. Мы прилагаем максимум усилий, чтобы предоставить вам более точную и актуальную информацию, но мы не можем гарантировать, что с течением времени она не изменится, поскольку мы находимся в постоянном процессе расширения нашего модельного ряда.